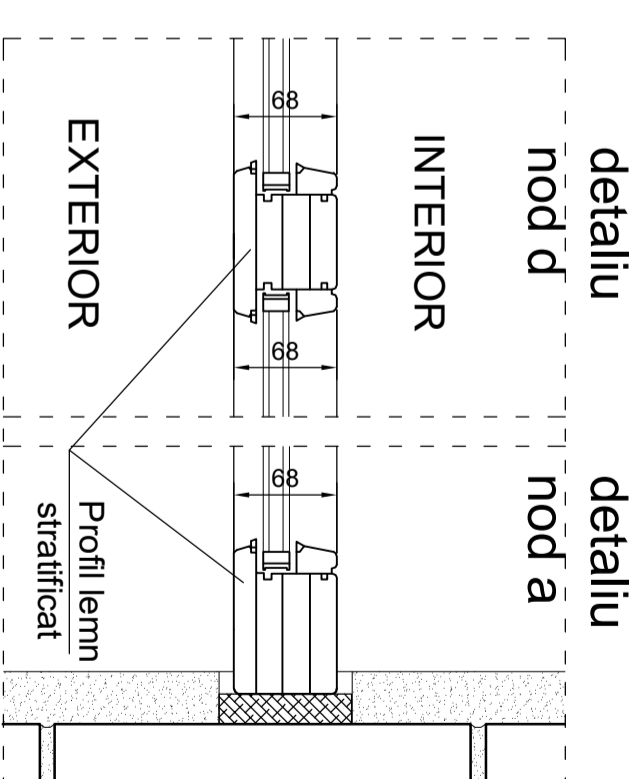


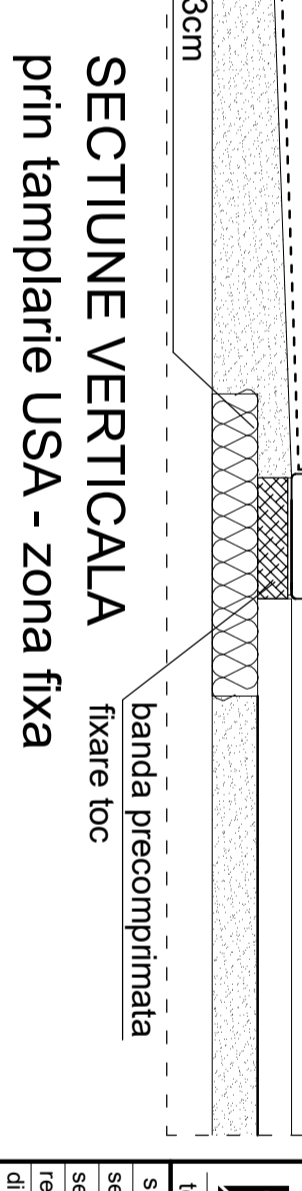
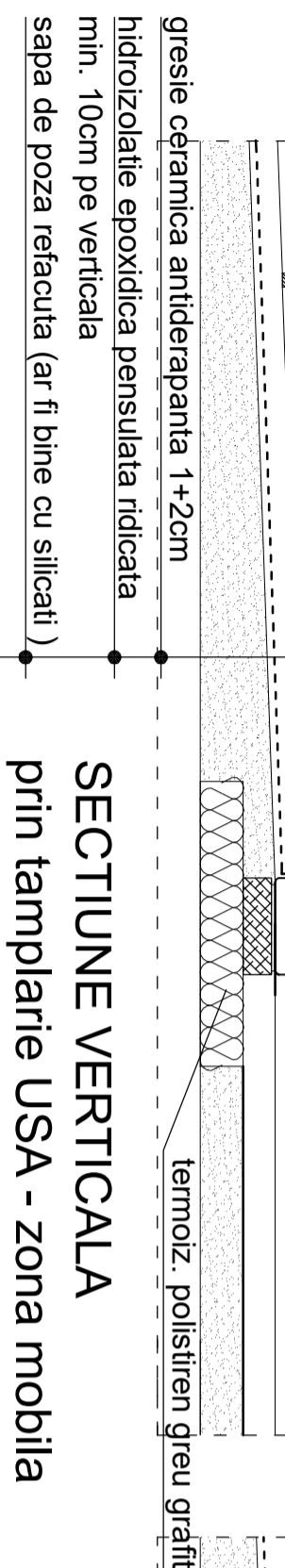
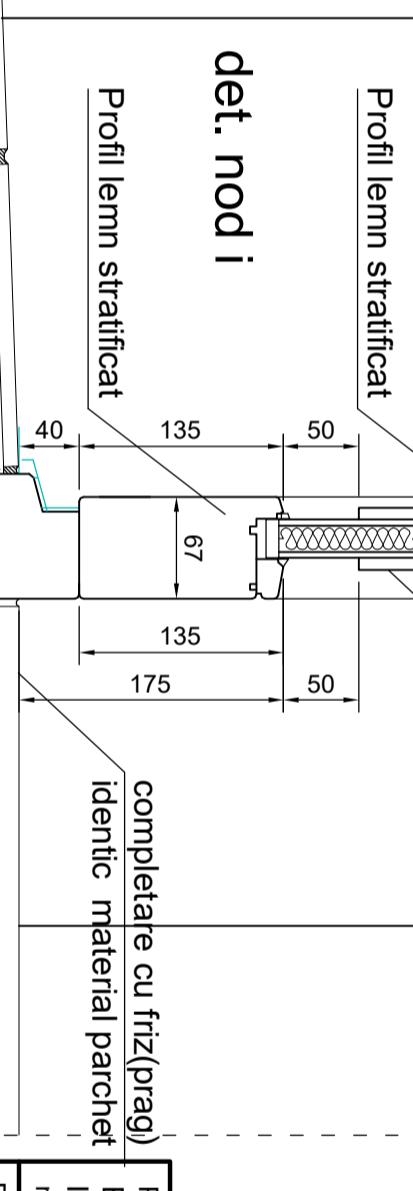
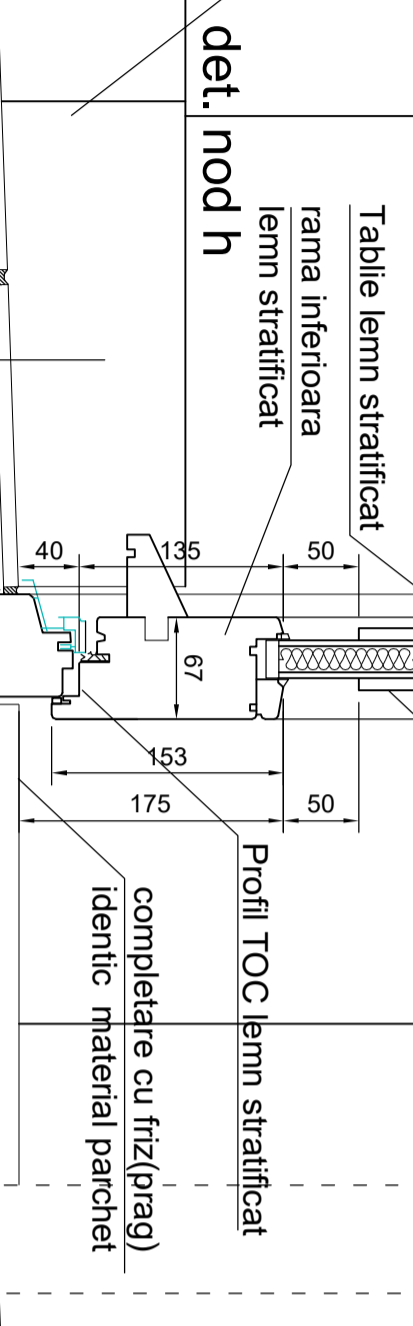
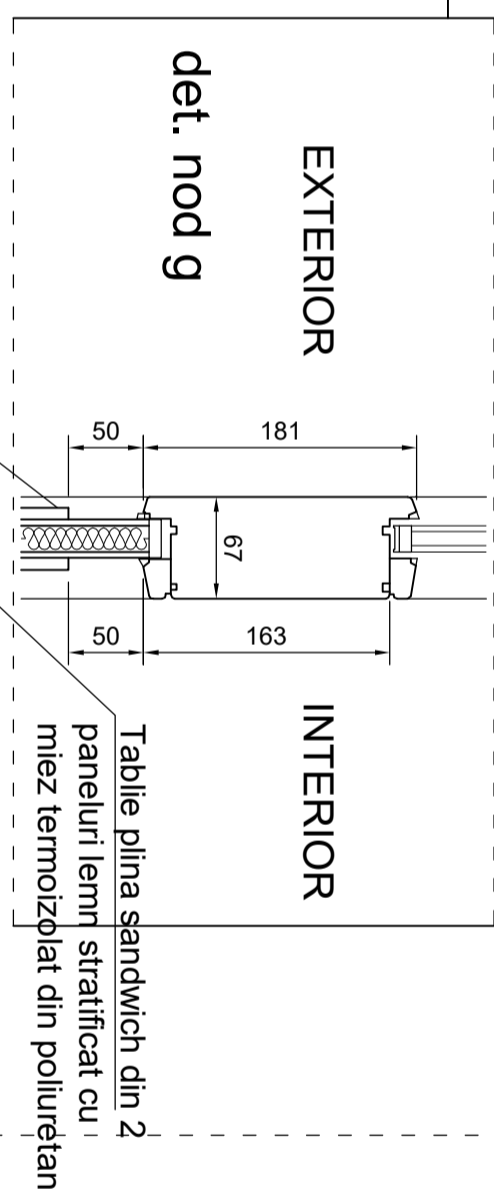
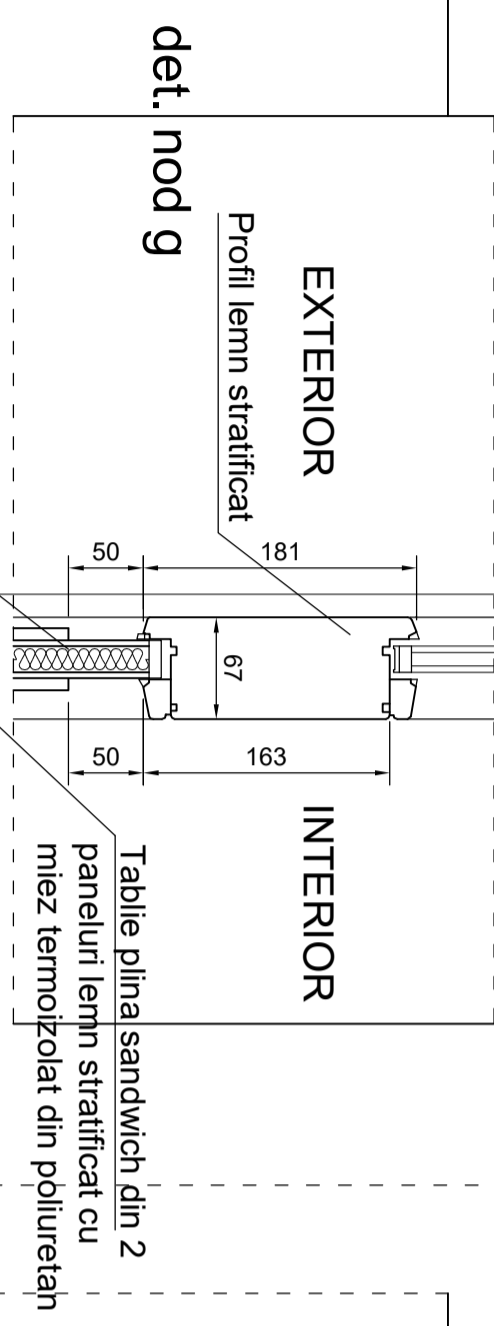
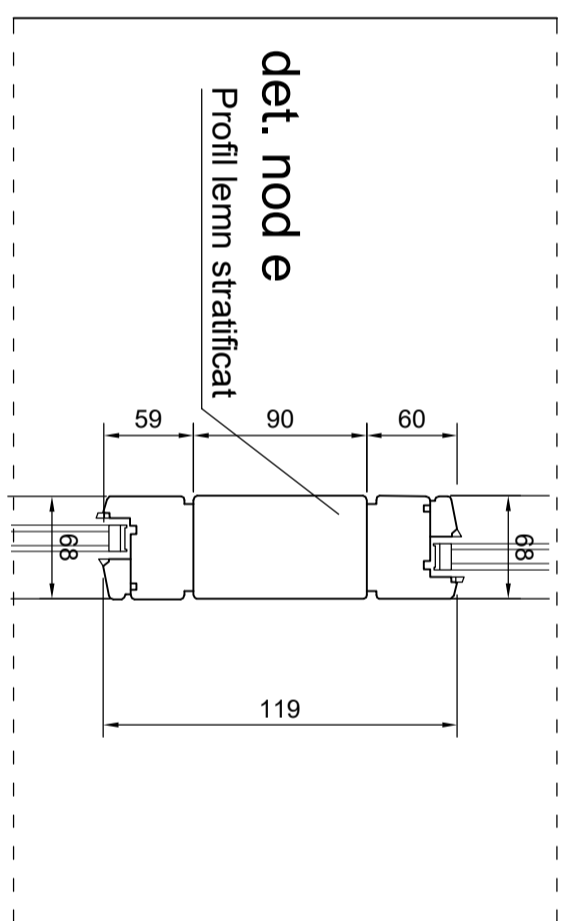
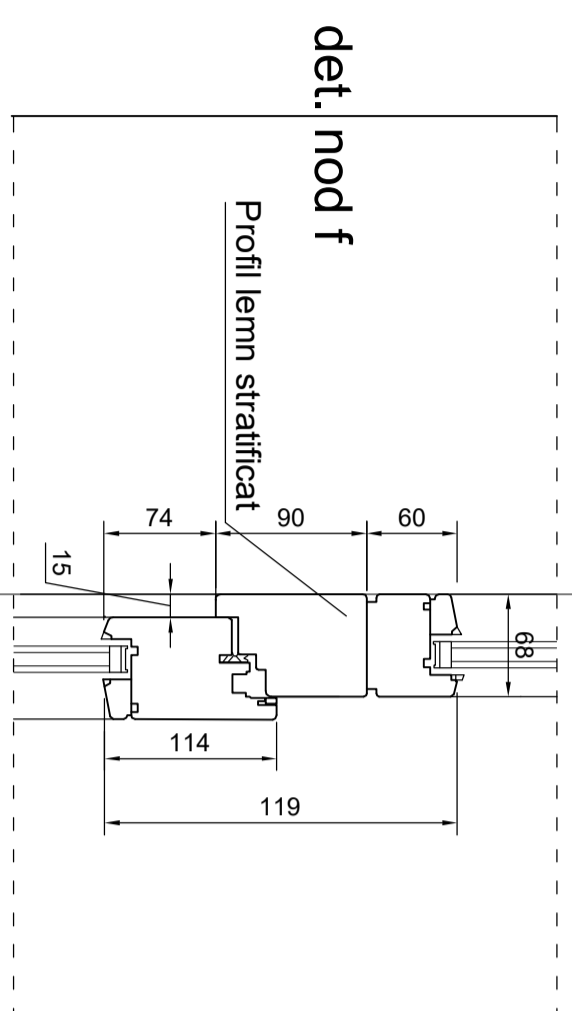
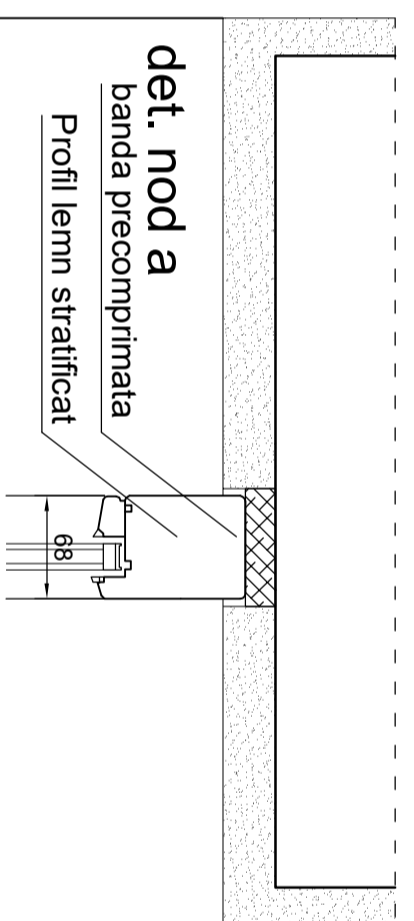
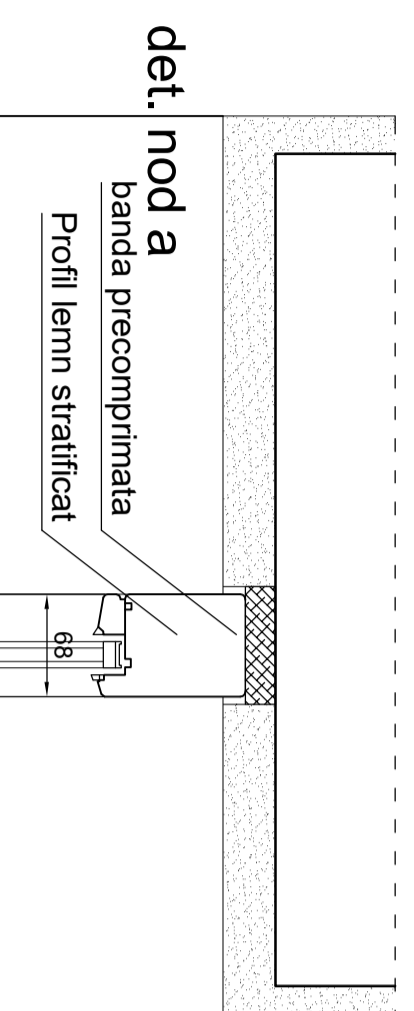
SECTIUNE ORIZONTALA prin tamplarie USA



SECTIUNE ORIZONTALA prin tamplarie USA

zona cu supralumina

DETALII USA EXTERIOARA DIN PROFILE LEMN STRATIFICAT CU GEAM TERMOBAN



NOTA:
 - prezenta plansa se va studia impreuna cu pl. 1.1A, 1.4A, 1.6A, 1.8A
 - detaliile profilelor, a furniturii si culorii alese se vor stabili impreuna cu furnizorul tamplariei, proiectant si beneficiar. Deasemenea echiparea cu feronerie, silduri, drucare, balamale
 - nodurile propuse prin proiect sunt orientative, adaptandu-se profilelor de tamplarie utilizate de furnizor si acceptate de proiectant.
 - furnizorul tamplariei va avea agrement tehnic pentru profile, geamul termopan cu caracteristicile cerute si tamplaria pe care o produce in ansamblu.

Proiectant General EXPERTIZE PROIECTARE CONSULTING ml IIIIII" S.R.L. GALATI J17/1327/91 m. 0724.387.616 / 0744.626.803		Beneficiar: Consiliul Județean BRAILA Muzeul Brailei "CAROL I" Plata Traian Nr. 3, Braila Nr. Cadastral = 18844; Nr. CF = 44259	
Proiectant Specialitate - ARHITECTURA SACO STUDIO 140/ 13944 /2013 ARHITECTURA BUCURESTI		INLOCUIRE FERESTRE LA ETAJUL 1 MUZEUL BRAILEI - CAROL I" Plata Traian Nr. 3, mun. Braila, jud. Braila	
tel/fax: 021.324.04.89 / m.0722.705.177		Monument Istoric- Cod LMI2015: BR-II-m-B-20909	
Pt. Nr. 124/R/2017		Faza: DTAC	
Specificatie		scara	
self proiect complex		1/5	
self proiect arhitectura		data	
redactat		07/2017	
nume		Vol. 1 arhitectura_PROPUNERE	
artn. Cezar COZMIA		Detalii NODURI tamplarie	
artn. Cezar COZMIA		lemn stratificat - USI	
catn. C. TABACARU		Plansa nr. 1.10A	
Ing. Mihai V. BIRIS			