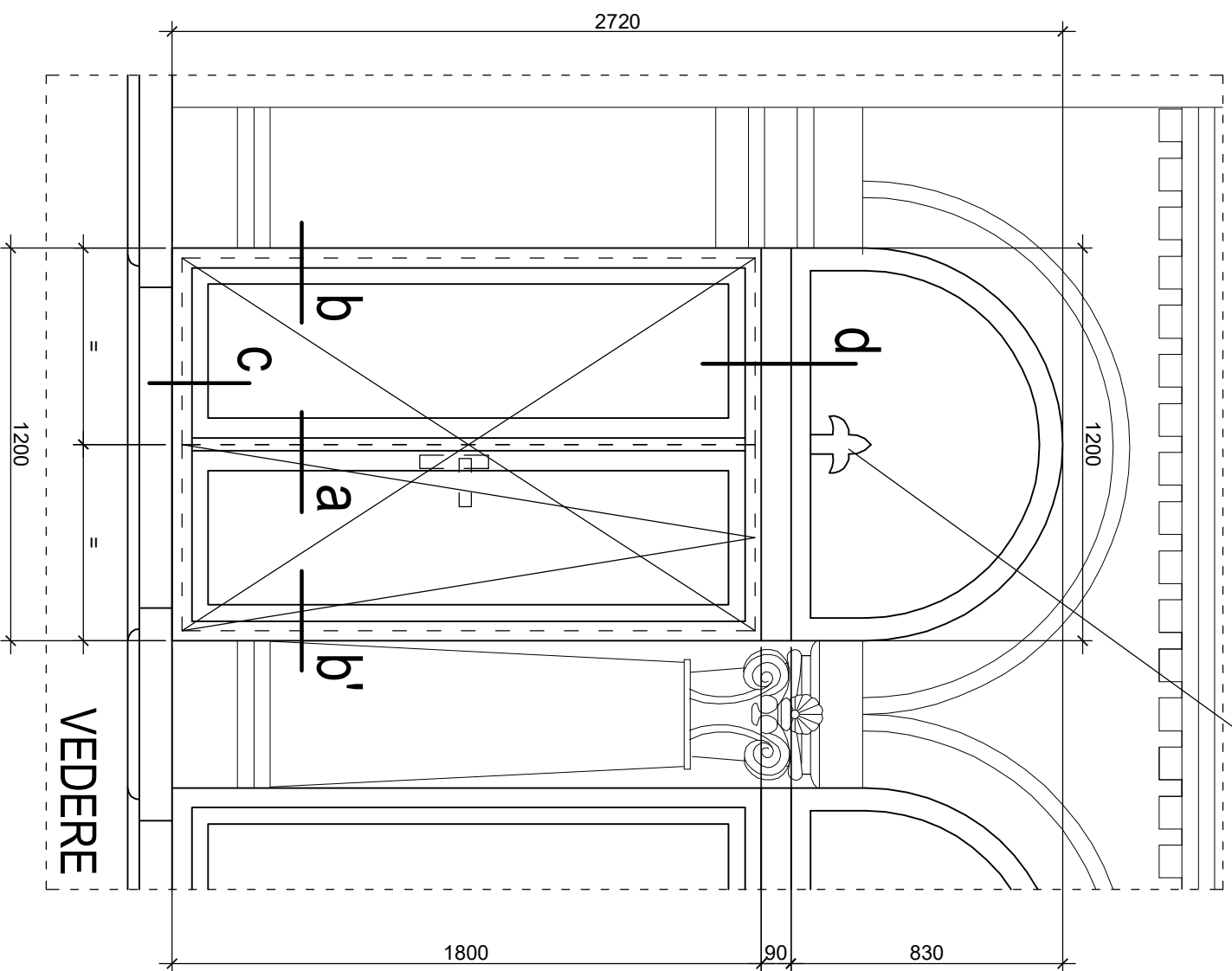


element decorativ Varf de lance ce se va executa identic cu originalul



GLAF ORNAMENTAL NOU DIN LEMN(compzit) furnizit la cul. tamplariei (dimensiunile se vor stabili dupa montajul ferestrei)

REPARATII TENCUIALA SI

VOPSITORIE LATERALE

CANTURI(Inclusiv 15cm de jur

imprejur gol ferestra) dupa MONTAJ

FERESTRE

Fixare toc ferestra/perete cu

conexpanduri si benzi inchise si

deschise la vapori

Zidarie CARAMIDA existenta 62 cm la finit

TENCUIALA si finisaj deco Fatada la care nu se INTERVINE

FEREASTRA EXTERIOARA DIN

PROFIELE LEMN STRATIFICAT CU

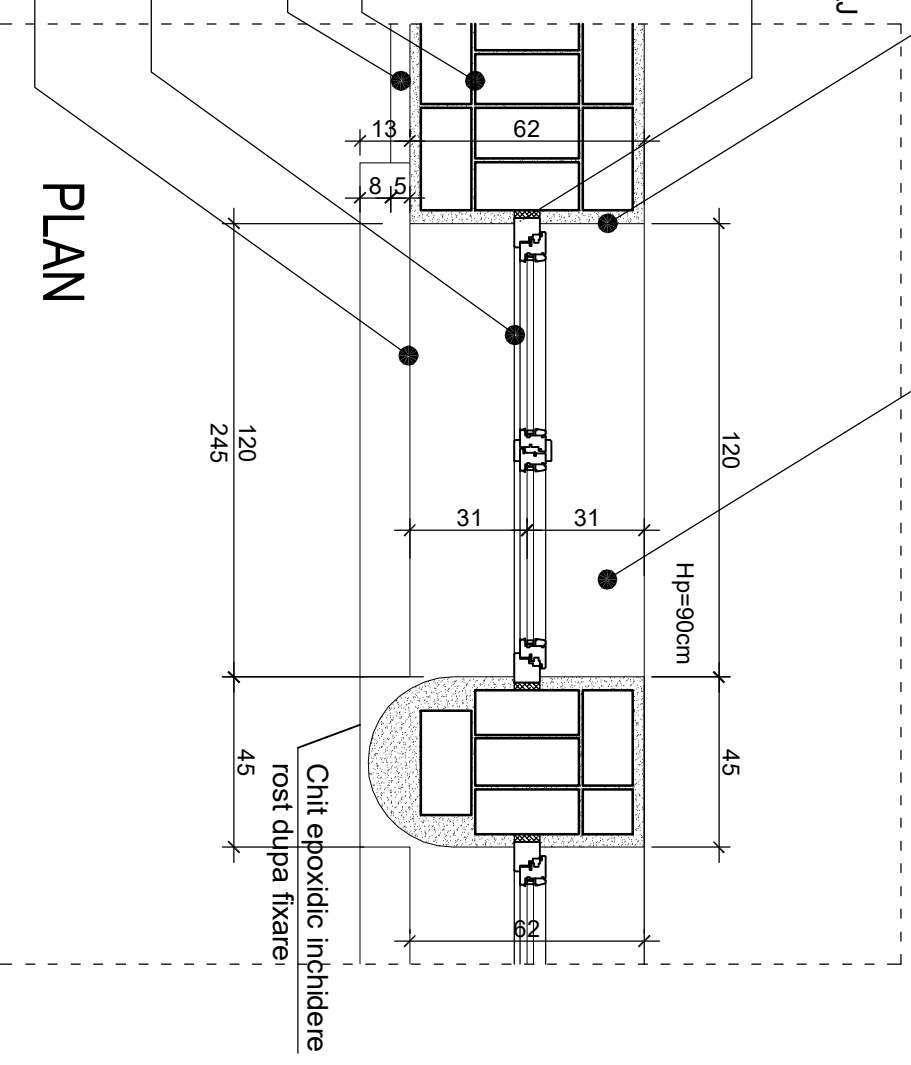
GEAM TERMOPAN

GLAF/SOLBANC ornamental din

tencuiala simlpiatra vops. cul. alb -

REPARATII SI COMPLETARI dupa

MONTAJ TAMPLARIE



Chit epoxidic inchidere rost dupa fixare

PLAN

| | | | |
|---|-----------------------|----------------------------|--|
| Verificator | arh. NEGOESCU GABRIEL | A1 - A3 | |
| Verificator | arh. CONSTANTA CARP | B1,B6,C,E,D,F | |
| Verificator/EXPERT | NUME | CADMI | |
| Verificator General | NUME | SEMN. | |
| Projectant General | NUME | CERINTA | |
| EXPERTIZE PROIECTARE CONSULTING ml | | REFERAT/EXPERTIZA NR./DATA | |
| IIIIII" S.R.L. GALATI J17/1327/91 | | | |
| m. 0724.387.616 / 0744.626.803 | | | |
| Beneficiar: Cosiliiu Județean BRAILA | | | |
| Muzeul Brailei "CAROL I" | | | |
| Nr. Cadastral = 18844; Nr. CF = 44259 | | | |
| Monument istoric- Cod LM2015: BR-1I-m-B-20909 | | | |
| Projectant Specialitate - ARHITECTURA | | | |
| SACO STUDIO J40/ 13944 /2013 | | | |
| ARHITECTURA BUCURESTI | | | |
| tel/fax: 021.324.04.89. / m.0722.705.177 | | | |
| INLOCUIRE FERESTRE LA ETAJUL 1 | | | |
| MUZEUL BRAILEI - CAROL I catre PIATA | | | |
| TRAIAN SI CALEA GALATI" | | | |
| Piata Traian Nr. 3, mun. Braila, jud. Braila | | | |
| Pr.Nr. 124/R/ 2017 | | | |
| Faza: DTAC | | | |
| Vol. 1 arhitectura PRPUNERE | | | |
| ELEVATIE SI SECTIUNE | | | |
| ORIZONTALA FERESTRA | | | |
| Planșa nr. 1.7A | | | |
| scara 1/20 | | | |
| data 07/2017 | | | |
| ing. Mihai V. BIRIS | | | |
| director | | | |