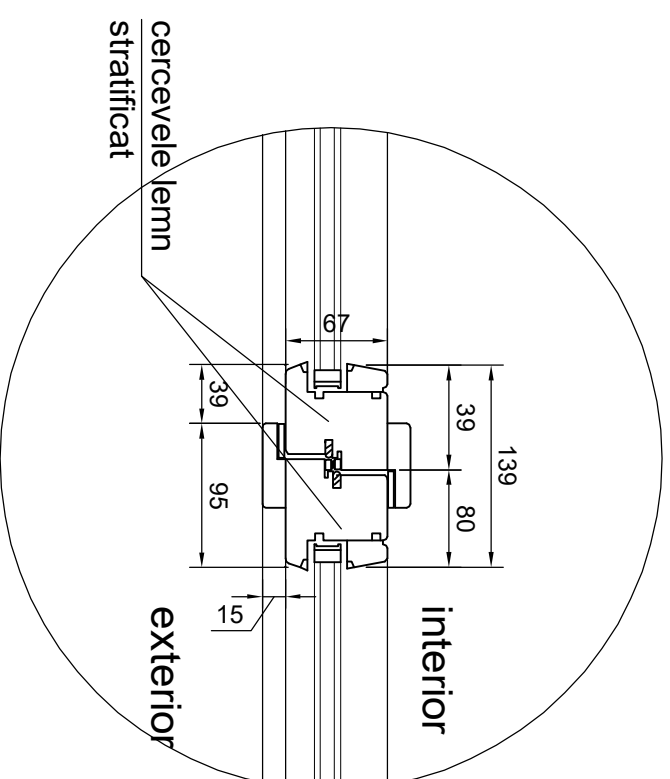
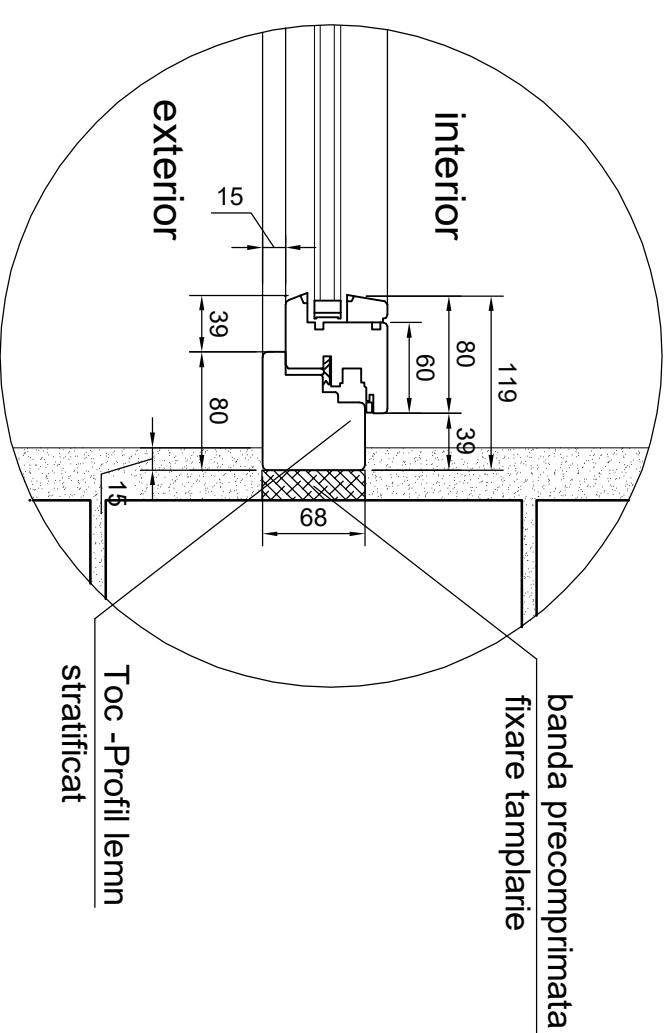


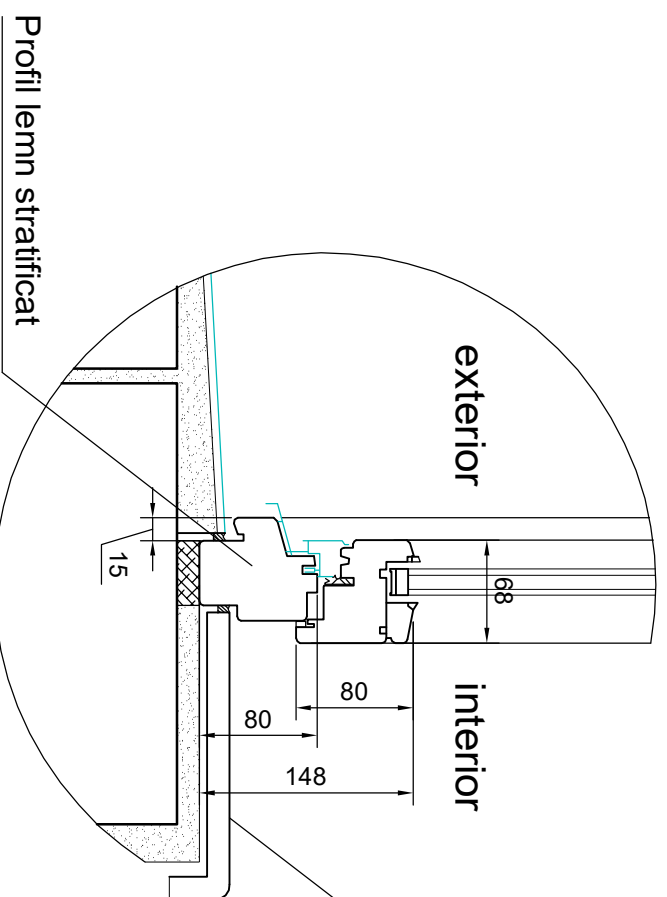
detaliu nod a



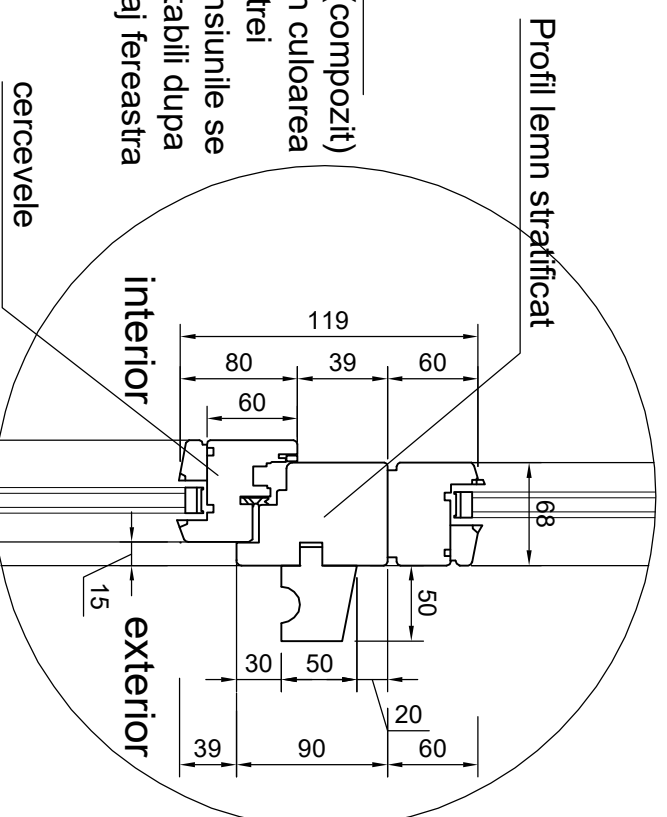
detaliu nod b



detaliu nod a'



detaliu nod c



detaliu nod d

glaf
lemn (compozit)
nou in culoarea
ferestrei
dimensiunile se
vor stabili dupa
montaj ferestra

NOTA:
- prezenta plansa se va studia impreuna cu pl. 1.1A, 1.4A, 1.5A, 1.7A
- detaliile profilelor, a furnizului si culorii alese se vor stabili impreuna cu
furnizorul tamplariei, proiectant si beneficiar. Deasemenea echiparea cu
feronerie, silduri, drucare, balamale
- nodurile propuse prin proiect sunt orientative, adaptandu-se profilelor de
tamplarie utilizate de furnizor si acceptate de proiectant
- elementul decorativ varf de lance se va confecciona dupa model existent,
la forma si dimensiunile acestuia
- furnizorul tamplariei va avea agrement tehnic pentru profilele, geamul
termopan cu caracteristicile cerute si tamplaria pe care o produce in
ansamblu.

Proiectant General EXPERTIZE PROIECTARE CONSULTING ml IIIIII" S.R.L. GALATI J1771327/91 m. 0724.387.616 / 0744.626.803		Beneficiar: Cosiliul Județean BRALLA Muzeul Brailei "CAROL I" Nr. Cadastral = 18844; Nr. CF = 44259 Monument Istoric- Cod LMI2015: BR-II-m-B-20909	
Proiectant Specialitate - ARHITECTURA SACO STUDIO ARHITECTURA BUCURESTI tel/fax: 021.324.04.89. / m.0722.705.177		INLOCUIRE FERESTRE LA ETAJUL 1 MUZEUL BRAILEI - CAROL I catre PIATA TRAIAN SI CALEA GALATI" Piata Traian Nr. 3, mun. Braila, jud. Braila	
Pr.Nr. 124/R/ 2017		Pr.Nr. 124/R/ 2017	
Faza: DTAC		Faza: DTAC	
Plansa nr. 1.9A		Plansa nr. 1.9A	
specificate		Vol. 1 _arhitectura_ PROPUNERE	
sef proiect complex		scara	
sef proiect arhitectura		1/5	
redactat		data	
director		07/2017	
nume		semn.	
arh. Cezar COZMA			
arh. Cezar COZMA			
carh. C. TABACARU			
ing. Mihai V. BIRIS			